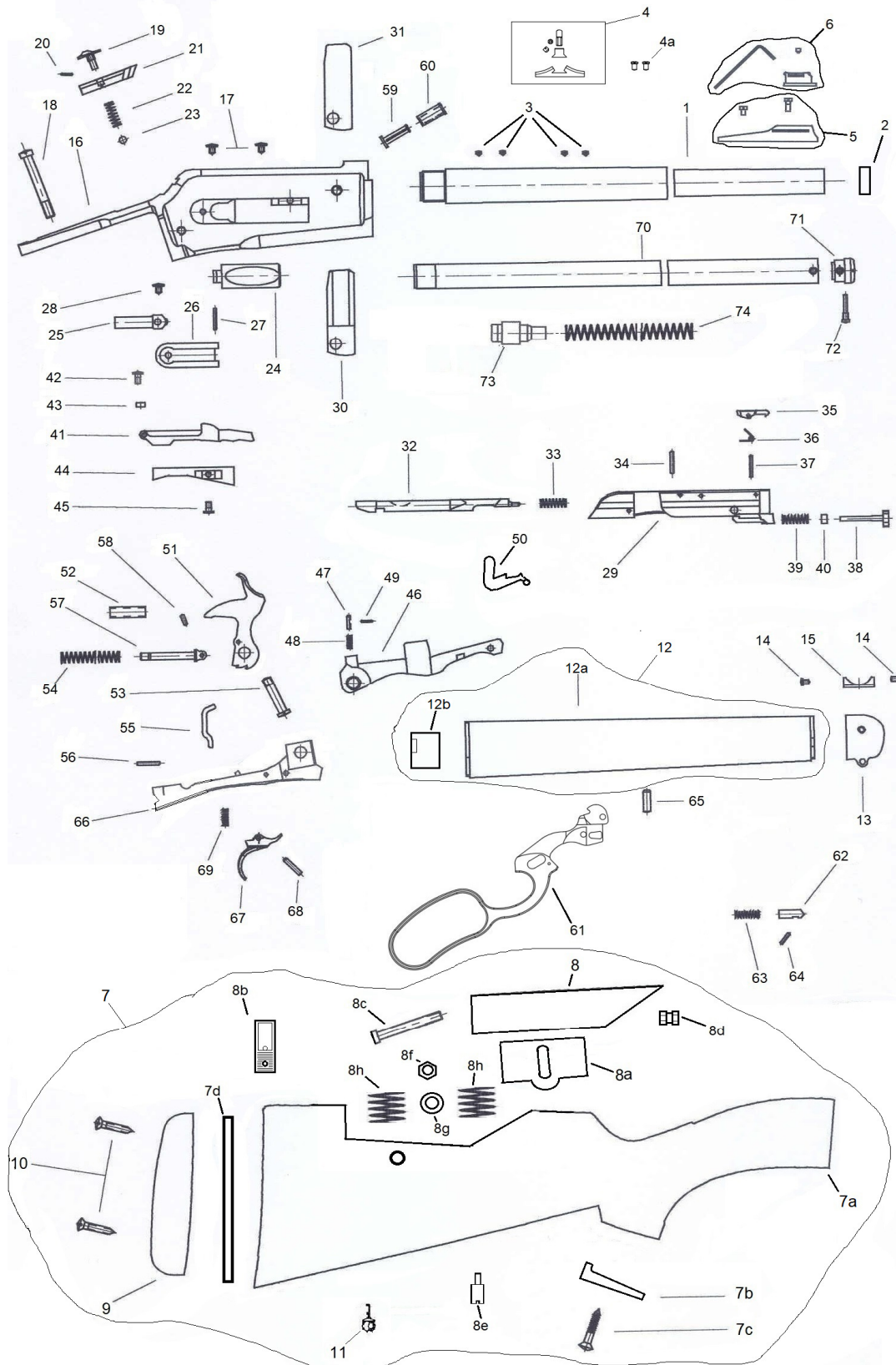


86/71 Lever Action Boarbuster Shadow cal. .45/70



Nomenclatura / List / Liste				Codice Reference Réference
No.	Italiano	English	Français	
1	Canna cal. .45/70	Barrel .45/70	Canon cal. .45/70	-
2	Bussola canna	Barrel Bush	Douille du Canon	0800100182
3	Grano chiusura fori canna	Barrel Holes screw	Vis du trou du Canon	M7BAST5937
4	Diottra Ghost "Lever Action"	"Lever Action" Ghost tang sight	Dioptre Ghost "Lever Action"	036U42200L
4a	Vite fissaggio diottra Ghost "Lever Action"	"Lever Action" Ghost tang sight screw	Vis du dioptre Ghost "Lever Action"	M7BTF5499
5	Base mirino + 2 viti	Front sight bare w/2 screws	Base guidon avec 2 vis	0800003977**
6	Inserto mirino	Front sight insert	Insert du guidon	0800004127
7	Calcio completo	Stock with spares	Crosse complet	080003394B
7a	Calcio	Stock	Crosse	-
7b	Coccia	Grip cap	Calotte	0800003342
7c	Vite coccia	Grip cap screw	Vis calotte	M70PFC5947
7d	Adattatore calciolo	Butt plate adaptor	Adaptateur de plaque de couche	0800003343
8	Poggiaguancia	Cheek piece	Appui joue	0800003344
8a	Alzo regolazione poggiaguancia	Adjustable cheek piece	Appui joue réglable	0800003345
8b	Portadado	Nut holder	Porte-écrou	0800003346
8c	Vite fissaggio poggiaguancia	Cheek piece fixing screw	Vis de fixation de la joue	M70PFM5910
8d	Dado fissaggio poggiaguancia	Cheek piece fixing nut	Ecrou de fixation de la joue	0800003347
8e	Vite fermo regolazione poggiaguancia	Adjusting cheekpiece retaining screw	Vis de fixation réglage joue	M7BSPC5909
8f	Dado vite fermo regolazione poggiaguancia	Adjusting cheekpiece retaining screw nut	Ecrou de la vis de fixation réglage joue	M70RON5922
8g	Rondella dado fermo regolazione poggiaguancia	Nut washer	Rondelle d'écrou	M70RON5914
8h	Molla regolazione poggiaguancia	Butt plate adjusting spring	Ressort réglage appui joue	0800005150
9	Calciolo	Butt plate	Plaque de couche	0800007214
10	Vite calciolo	Butt plate screw	Vis plaque de couche	M70LFC5969
11	Vite portacinghia posteriore	Rear swivel screw	Vis porte bretelle postérieur	M7BSPC5805
12	Astina COMPLETA	Forend with spares	Devant bois complet	080003395B
12a	Astina	Forend	Devant bois	-
12b	Bussola Astina	Forend bush	Douille du devant bois	0800003399
13	Puntale astina	Forend nose cap	Bande du devant bois	0800104472
14	Vite puntale astina	Forend nose cap screw	Vis bande du devant bois	M7BTF5494
15	Supporto puntale asta	Forend nose cap support	Support bande du devant bois	0800004780
16	Bascula	Frame	Carcasse	-
17	Vite chiusura fori	Holes screw	Vis du trou	M7BTF5343
18	Vite coda	Tang screw	Vis queue de culasse	M7BTFM5916
19	Bottone sicura	Safety	Bouton de sécurité	0800001876
20	Spina elastica Ø1,5x6	Elastic pin	Goupille élastique	M70COP6144
21	Carrello sicura	Safety slide	Chariot de sécurité	0800007249
22	Molla sicura	Safety spring	Ressort de sécurité	0800003743
23	Sfera sicura	Safety ball	Bille de sécurité	0800004700
24	Sportello	Loading gate	Couvercle	0800B04781
25	Molla sportello	Loading gate spring	Ressort couvercle	0800003893
26	Piastra supporto molla e sportello	Support plate	Platine de support	0800B04473
27	Spina unione piastra con sportello	Plate-gate connecting pin	Goupille de connexion platine-couvercle	M70COP5920
28	Vite movimento sportello	Loading gate screw	Vis couvercle	M7BTF5413
29	Otturatore	Bolt	Obturateur	-
30	Chiusura destra	Bolt right locking plate	Platine droite fermeture obturateur	0800007192
31	Chiusura sinistra	Bolt left locking plate	Platine gauche fermeture obturateur	0800007193
32	Percussore LANCIATO	Firing pin	Percuteur	0800004485
33	Molla percussore	Firing pin spring	Ressort du percuteur	0800003978
34	Spina elastica fermo percussore	Firing pin catch elastic pin	Goupille élastique arrête percuteur	M70COP5929
35	Estrattore	Extractor	Extracteur	0800003182
36	Molla estrattore	Extractor spring	Ressort extracteur	0800003838
37	Spina estrattore	Extractor pin	Goupille extracteur	M70COP5920
38	Espulsore	Ejector	Ejecteur	0800003184
39	Molla espulsore	Ejector spring	Ressort éjecteur	0800003891
40	Bussola molla espulsore	Ejector spring bush	Douille ressort de l'éjecteur	0800002097
41	Leva chiusura	Locking lever	Levier fermeture	0800003261
42	Vite fissaggio leva chiusura	Locking lever screw	Vis levier de fermeture	M7BTFM5919

Nomenclatura / List / Liste				Codice Reference Référence
No.	Italiano	English	Français	
43	Distanziale vite fissaggio leva chiusura	Locking lever screw washer	Rondelle vis levier de fermeture	0800007215
44	Fermo alimentazione	Feeding stop	Fermeture alimentation	0800003181
45	Vite fermo alimentazione	Feeding stop screw	Vis fermeture alimentation	M7BTFC5264
46	Elevatore	Carrier	Élévateur	0800004075
47	Perno di posizione elevatore	Carrier position pin	Goupille position élévateur	M7BSPC5925
48	Molla perno di posizione elevatore	Carrier position pin spring	Ressort de la goupille position élévateur	0800003896
49	Spina elastica fermo perno posizione elevatore	Elastic stop pin carrier position pin	Goupille élastique arrête goupille pos. Élev	M70COP5928
50	Leva aggancio cartuccia	Lever	Levier	0800004074
51	Cane	Hammer	Chien	0800007250
52	Bussola perno cane	Hammer pin bush	Douille goupille du chien	0800002098
53	Vite cane	Hammer screw	Vis du chien	M7BTFM5917
54	Molla cane	Mainspring	Grand ressort	0800003894
55	Supporto molla cane	Mainspring keeper	Support grand ressort	0800004784
56	Spina supporto molla cane	Mainspring keeper pin	Gioupille support grand ressort	M70COP5373
57	Perno molla cane	Mainspring pin	Goupille grand ressort	0800004476
58	Spina elastica perno molla cane	Elastic pin mainspring pin	Goupille élastique goupille grand ressort	M70COP5924
59	Perno unione leva con chiusura	Locking lever pin	Goupille levier fermeture	0800005918
60	Bussola alloggio perno unione	Lever pin bush	Douille goupille du chien	0800002099
61	Leva armamento	Cocking lever	Levier d'armement	-
62	Perno di posizione chiusura leva armamento	Cocking lever locking position pin	Goupille position fermeture levier armament	0800005926
63	Molla perno di posiz. chiusura leva armamento	Cocking lever locking pin spring	Ressort goupille fermeture levier armament	0800003890
64	Spina elastica perno di posiz. Chiusura leva arm.	Cocking lever locking elastic pin	Goupille élastique fermeture levier armament	M70COP5873
65	Perno unione leva armamento con otturatore	Cocking lever-bolt connecting pin	Goupille de connexion levier arm.-obturateur	M70COP5923
66	Sottoguardia	Trigger plate	Sous garde	0800104071
67	Grilletto	Trigger	Détente	0800003258
68	Spina grilletto	Trigger pin	Goupille détente	M70COP5921
69	Molla recupero grilletto	Trigger recoil spring	Ressort récupérateur détente	0800003895
70	Serbatoio	Magazine	Magasin	0800104783
71	Tappo serbatoio	Magazine plug	Bouchon magasin	0800105066
72	Vite tappo serbatoio	Magazine plug screw	Vis bouchon magasin	M7BSPC5891
73	Perno alimentazione serbatoio	Magazine follower	Pivot alimentateur du magasin	0800004477
74	Molla serbatoio	Magazine spring	Ressort du magasin	0800003892

**per i ricambi usare M70 TFC5487 per quella corta e M70TFC5214 per quella lunga